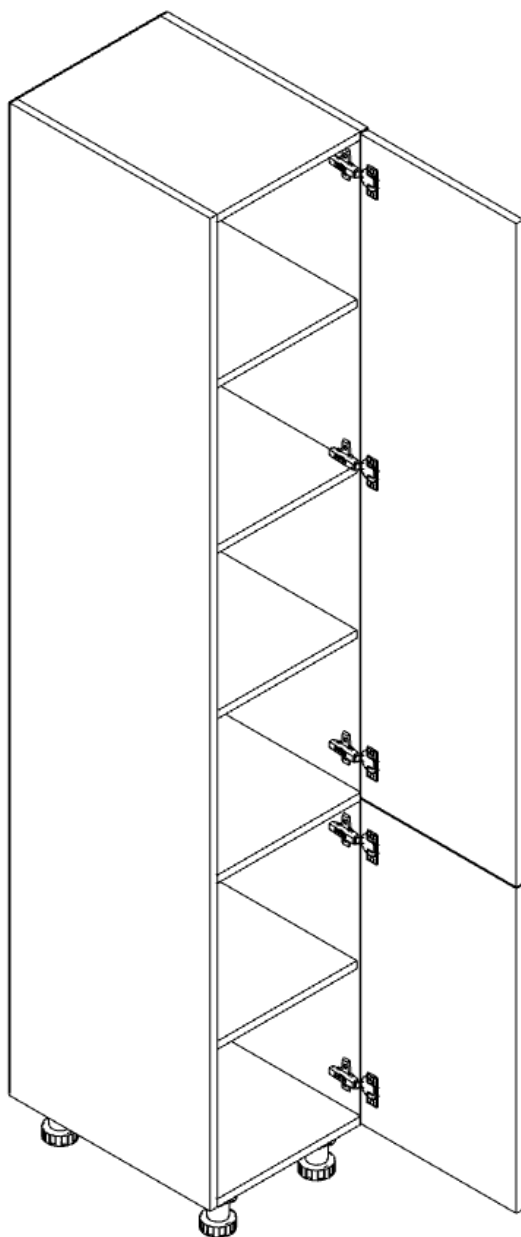


# INSTRUKCJA MONTAŻU

Słupek z drzwiami i półkami | ZSP01



Szerokość: 400mm

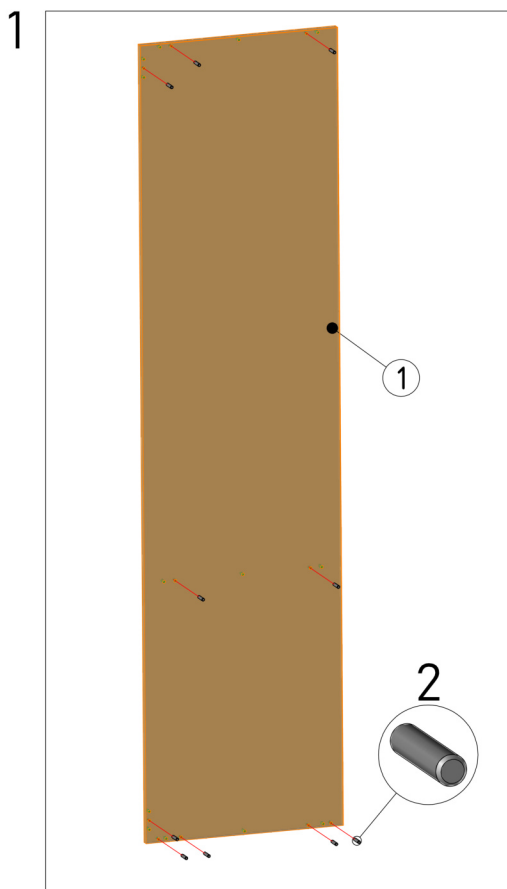
Wysokość: 2180mm

Głębokość: 510mm

# INSTRUKCJA MONTAŻU

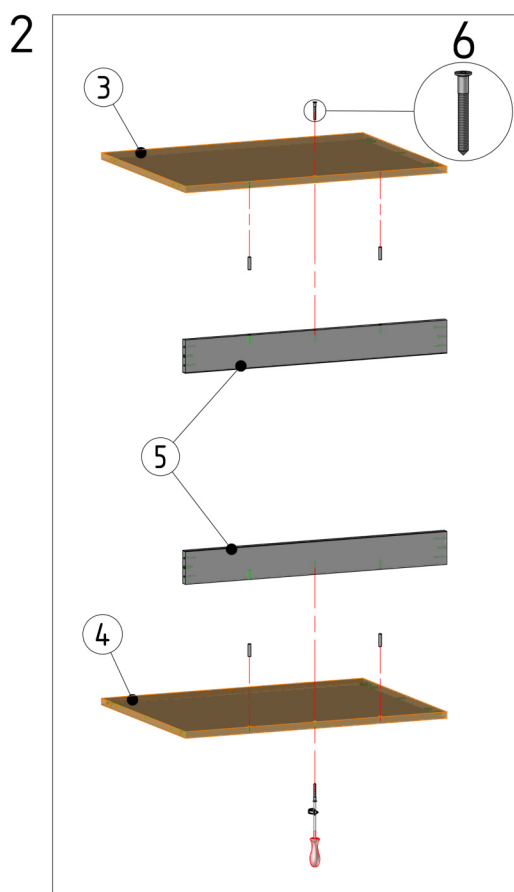
ZSP01 | Słupki z drzwiami i półkami

PLECY LISTWA MONTAŻOWA | KONFIRMAT



1. W bok [1] wbić kołki drewniane [2] za pomocą młotka. Analogicznie przygotować drugi bok.

2. Do wieńców [3, 4] wbić kołki drewniane [2] za pomocą młotka, następnie skręcić z listwami montażowymi [5] za pomocą konfirmatów [6].

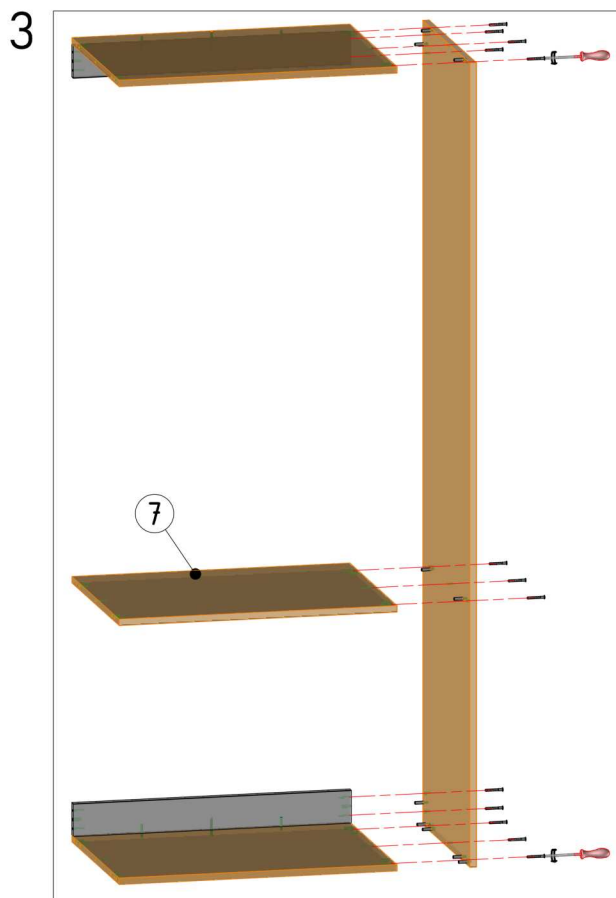


Nr.	Nazwa
1	Bok lewy/prawy
2	Kołek drewniany
3	Wieniec górny
4	Wieniec dolny
5	Listwa montażowa
6	Konfirmat

# INSTRUKCJA MONTAŻU

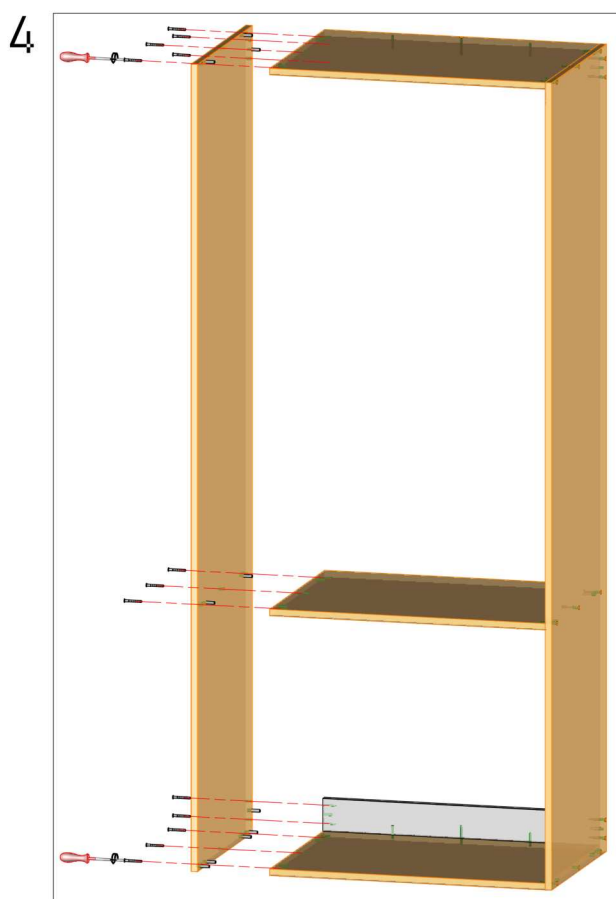
ZSP01 | Słupek z drzwiami i półkami

PLECY LISTWA MONTAŻOWA | KONFIRMAT



3. Do boku [1] przykręcić wieńce [3, 4] połączone wcześniej z listwami montażowymi [5] oraz wieńiec środkowy [7] za pomocą konfirmatów [6].

4. Do powstałej konstrukcji przykręcić drugi bok [1] za pomocą konfirmatów [6].

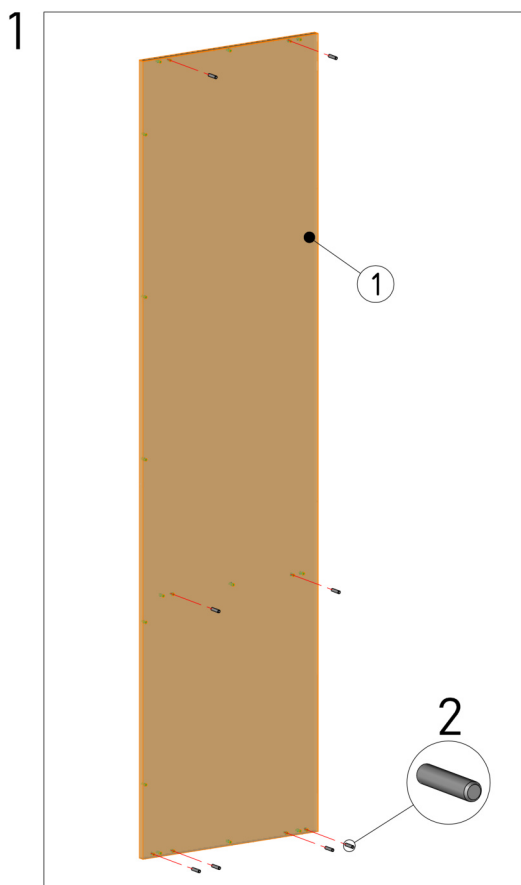


Nr.	Nazwa
7	Wieniec środkowy

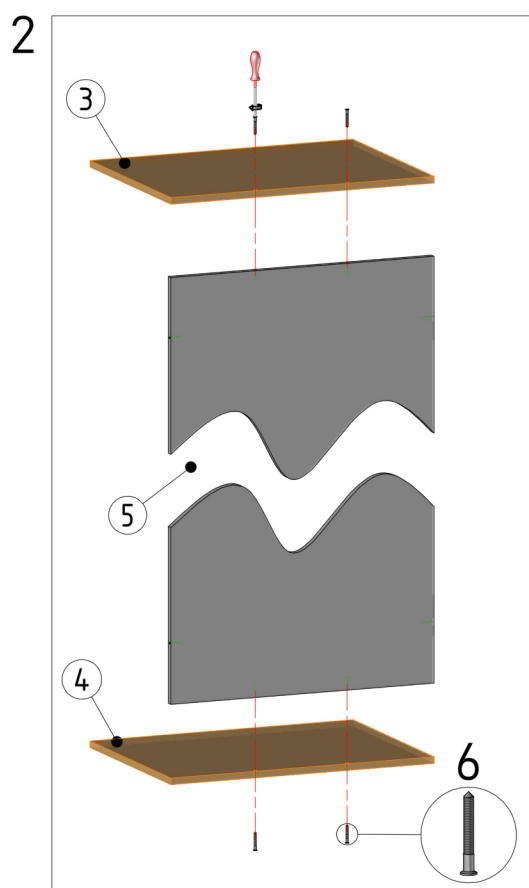
# INSTRUKCJA MONTAŻU

ZSP01 | Słupki z drzwiami i półkami

PLECY PŁYTA 18MM | KONFIRMAT



1. W bok szafki [1] wbić kołki drewniane [2] za pomocą młotka. Analogicznie przygotować drugi bok.
2. Wieniec górny [3] i dolny [4] skrócić ze ścianą tylną [5] za pomocą konfirmatów [6].



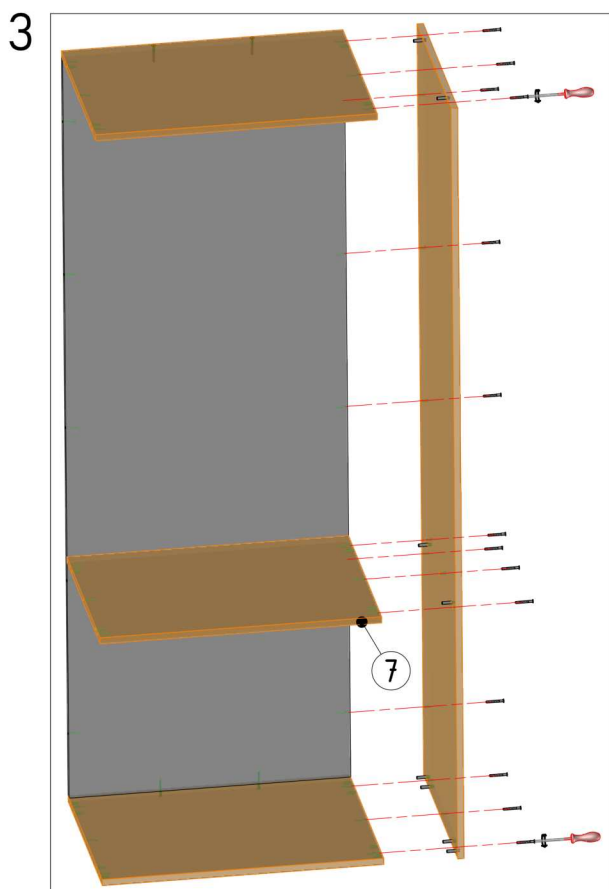
Nr.	Nazwa
1	Bok lewy/prawy
2	Kołek drewniany
3	Wieniec górny
4	Wieniec dolny
5	Ściana tylna
6	Konfirmat



# INSTRUKCJA MONTAŻU

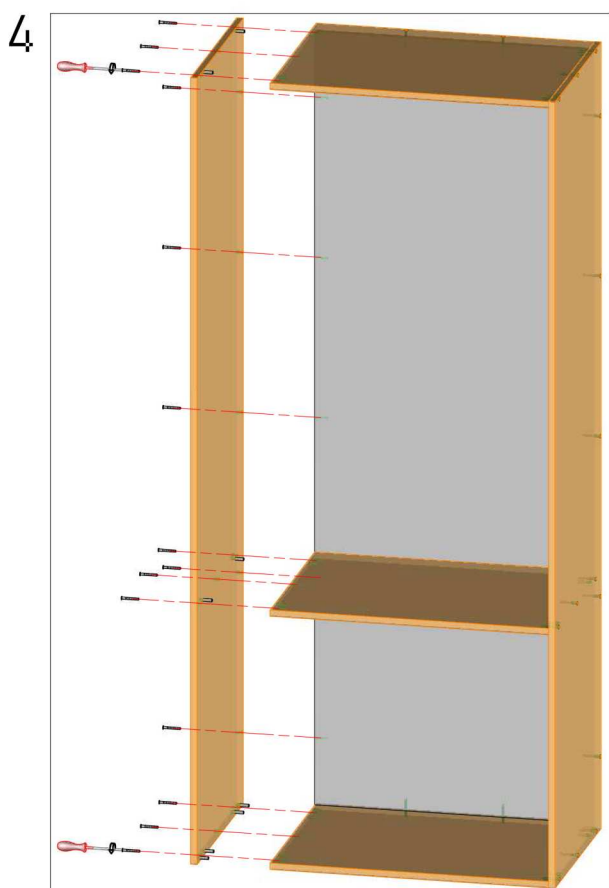
ZSP01 | Słupek z drzwiami i półkami

PLECY PŁYTA 18MM | KONFIRMAT



3. Do boku [1] przykręcić wcześniej złożoną konstrukcję z wieńców [3, 4] i ściany tylnej [5] za pomocą konfirmatów [6], przykręcić wieńiec środkowy [7] za pomocą konfirmatów [6].

4. Do powstałej konstrukcji przykręcić drugi bok [1] za pomocą konfirmatów [6].

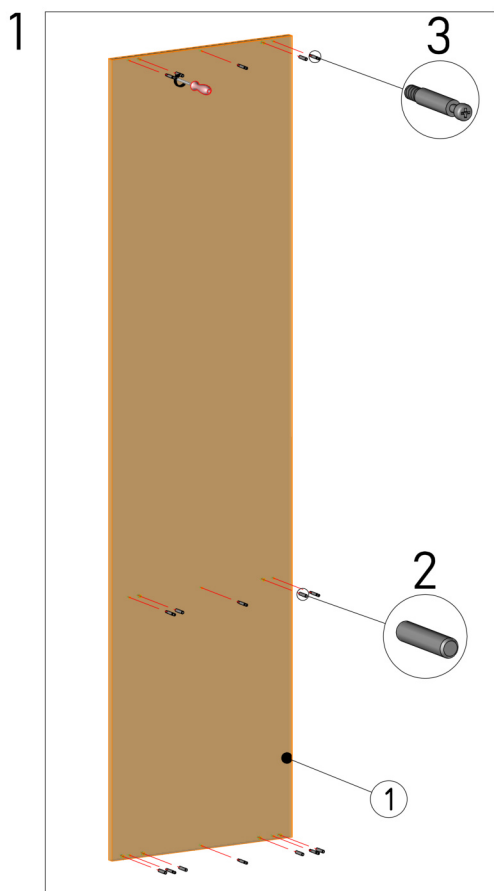


Nr.	Nazwa
7	Wieniec środkowy

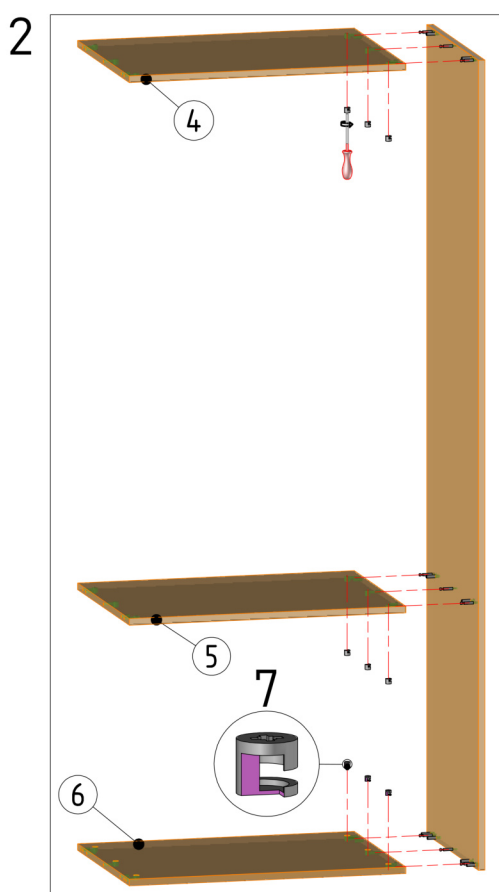
# INSTRUKCJA MONTAŻU

ZSP01 | Słupek z drzwiami i półkami

PLECY HDF | MIMOŚRÓD



1. W bok [1] wbić kołki drewniane [2] za pomocą młotka, następnie wkręcić trzpień mimośrodowy [3] za pomocą śrubokręta.  
2. Do boku [1] przykręcamy wieńce [4, 5, 6] za pomocą złącz mimośrodowych [3, 7].

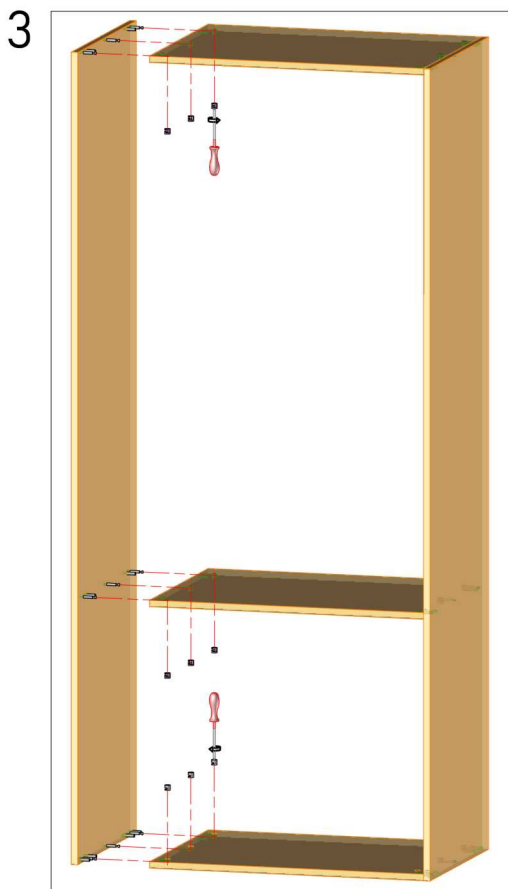


Nr.	Nazwa
1	Bok lewy/prawy
2	Kołek drewniany
3	Trzpień mimośrodowy
4	Wieniec górny
5	Wieniec środkowy
6	Wieniec dolny
7	Bęben mimośrodowy

# INSTRUKCJA MONTAŻU

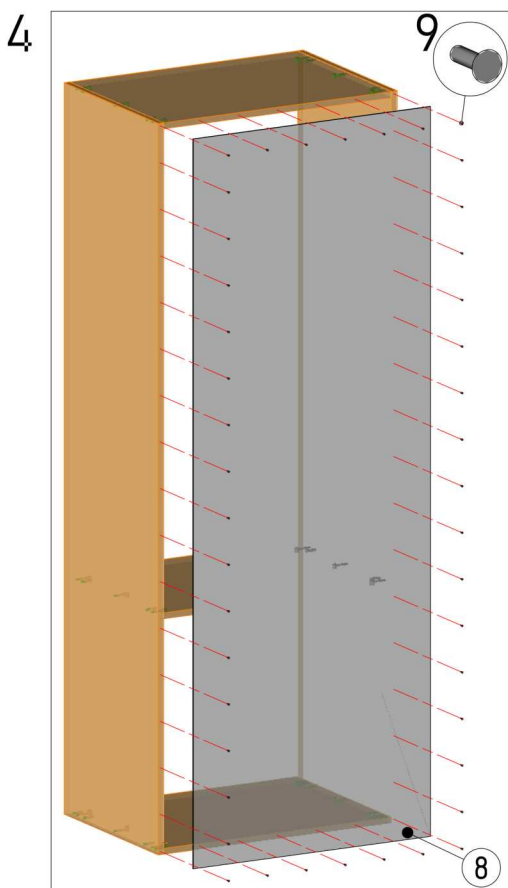
ZSP01 | Słupek z drzwiami i półkami

PLECY HDF | MIMOŚRÓD



3. Do powstałej konstrukcji przykręcić drugi bok [1] za pomocą łącz mimośrodowych [3, 7].

4. Do korpusu przybić ścianę tylną [8] za pomocą gwoździ [9].

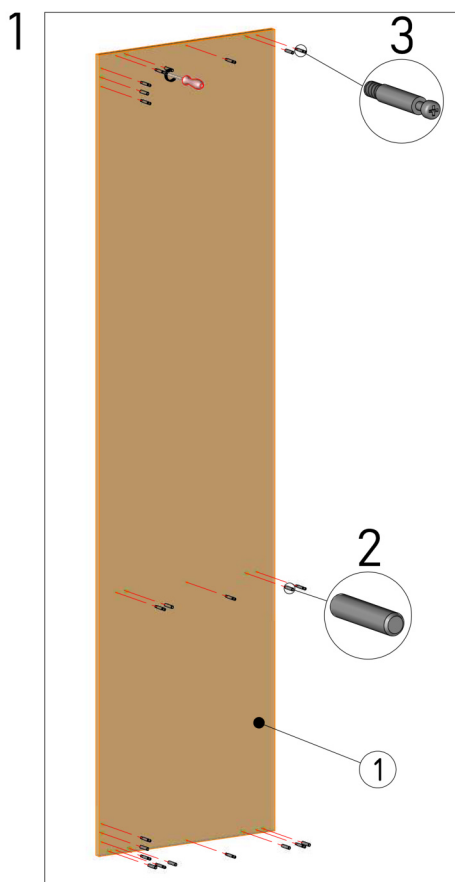


Nr.	Nazwa
8	Ściana tylna
9	Gwóźdź HDF

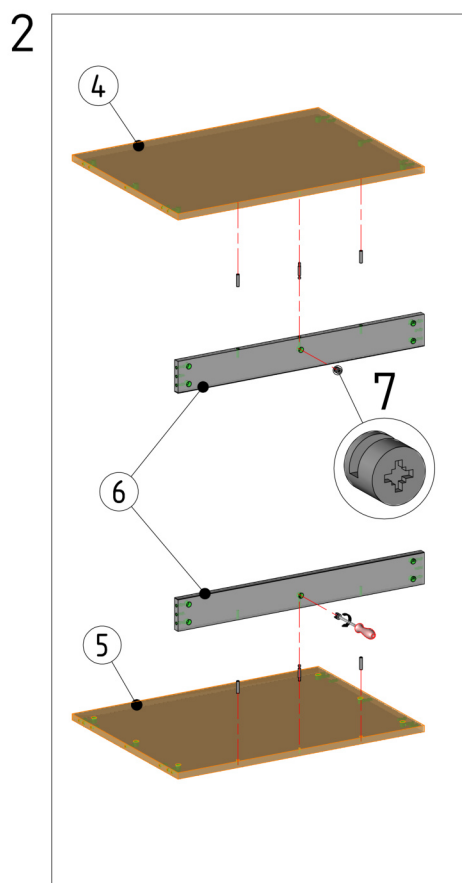
# INSTRUKCJA MONTAŻU

ZSP01 | Słupki z drzwiami i półkami

PLECY LISTWA MONTAŻOWA | MIMOŚRÓD



1. W bok [1] wbić kołki drewniane [2] przy pomocy młotka, następnie wkręcić trzpień mimośrodowy [3] za pomocą śrubokręta.
2. W wieńce [4, 5] wbić kołki drewniane [2], następnie przykręcić listwy montażowe [6] przy pomocy złączy mimośrodowych [3, 7].

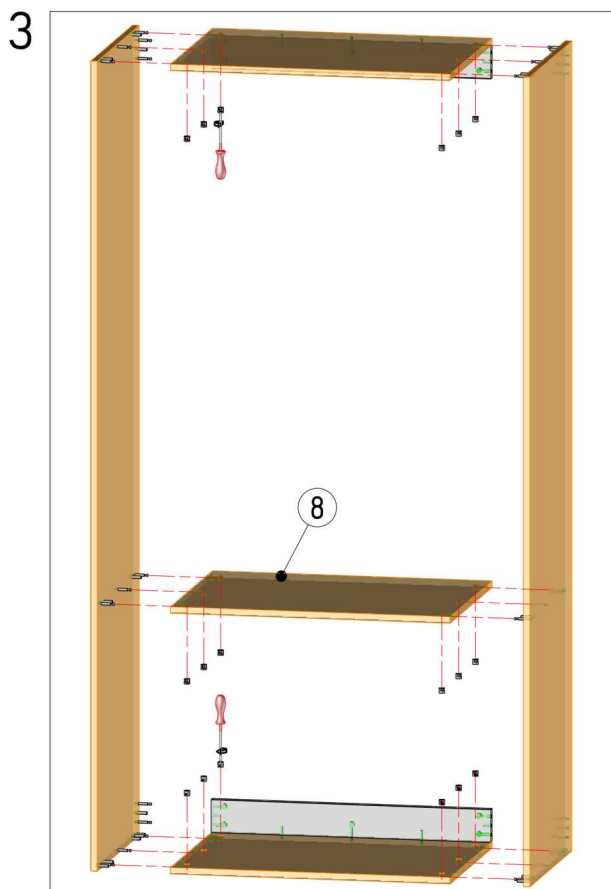


Nr.	Nazwa
1	Bok lewy/prawy
2	Kołek drewniany
3	Trzpień mimośrodu
4	Wieniec górny
5	Wieniec dolny
6	Listwa montażowa
7	Bęben mimośrodu

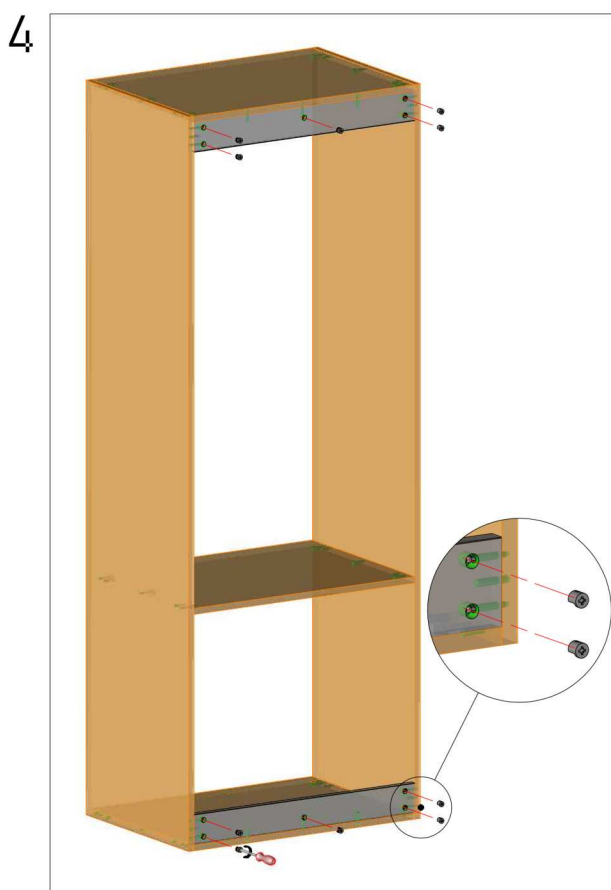
# INSTRUKCJA MONTAŻU

ZSP01 | Słupek z drzwiami i półkami

PLECY LISTWA MONTAŻOWA | MIMOŚRÓD



3. Połączone z listwami [6], wieńce [4, 5] i wieńiec środkowy [8] skrócić z bokami przy pomocy złącz mimośrodowych [3, 7].  
4. W tył listew [6] wkręcamy bębny mimośrodu [7].

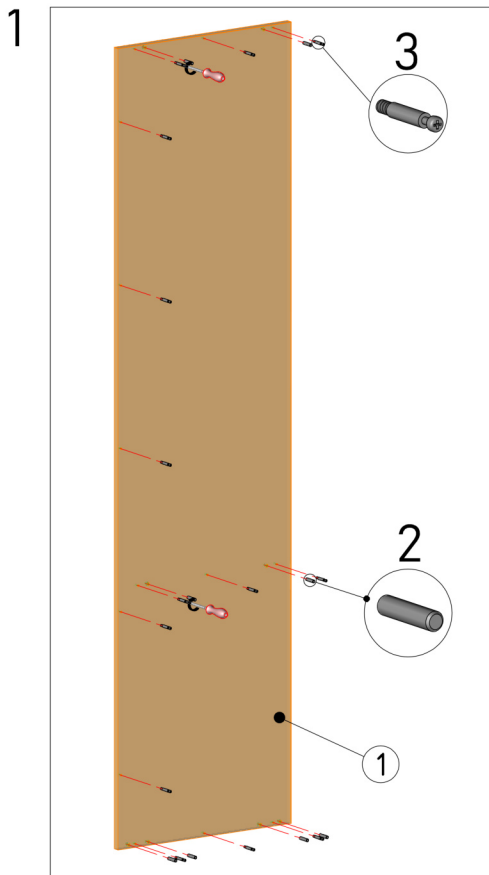


Nr.	Nazwa
8	Wieniec środkowy

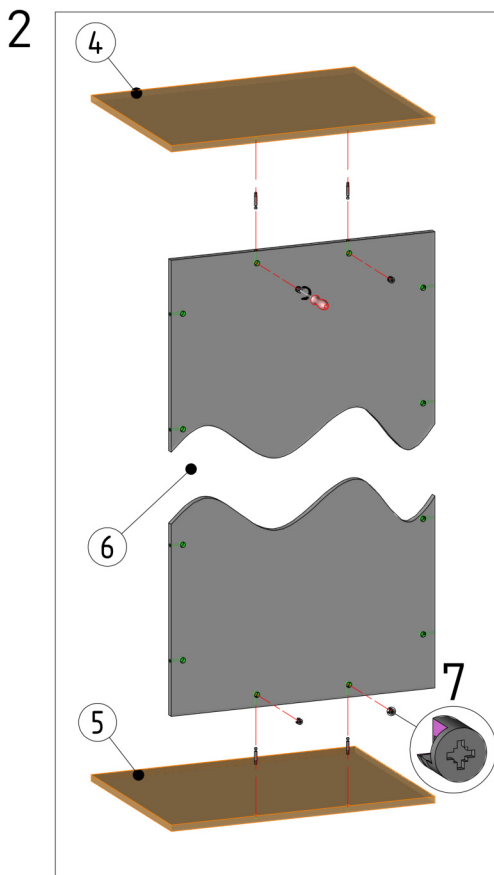
# INSTRUKCJA MONTAŻU

ZSP01 | Słupki z drzwiami i półkami

PLECY PŁYTA 18MM | MIMOŚRÓD



1. W bok [1] wbić kołki drewniane [2] przy pomocy młotka, następnie wkręcić trzpienie mimośrodowe [3] z wykorzystaniem śrubokręta.  
2. Wieniec górny [4] i dolny [5] połączyć ze ścianą tylną [6] przy pomocy złączy mimośrodowych [3, 7].



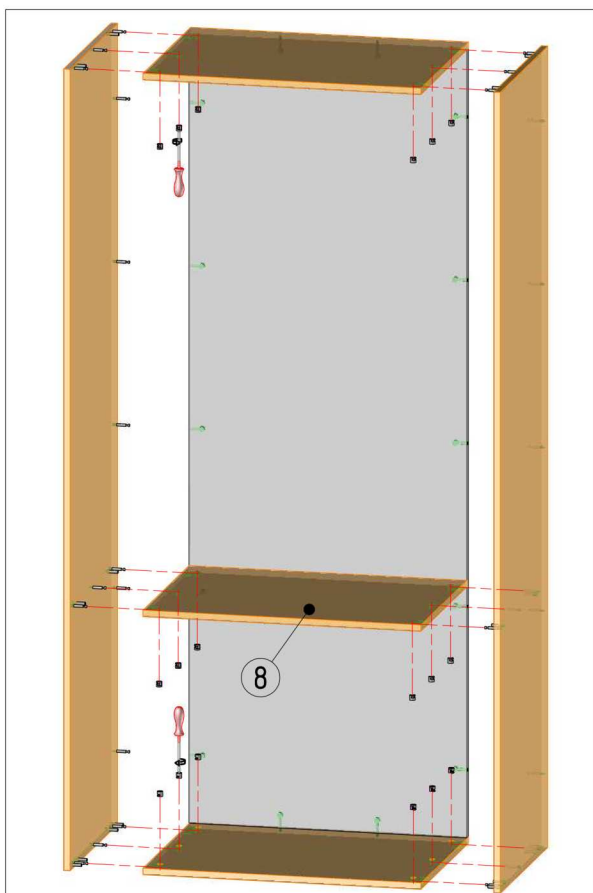
Nr.	Nazwa
1	Bok lewy/prawy
2	Kołek drewniany
3	Trzpień mimośrodu
4	Wieniec górny
5	Wieniec dolny
6	Ściana tylna
7	Bęben mimośrodu

# INSTRUKCJA MONTAŻU

ZSP01 | Słupek z drzwiami i półkami

PLECY PŁYTA 18MM | MIMOŚRÓD

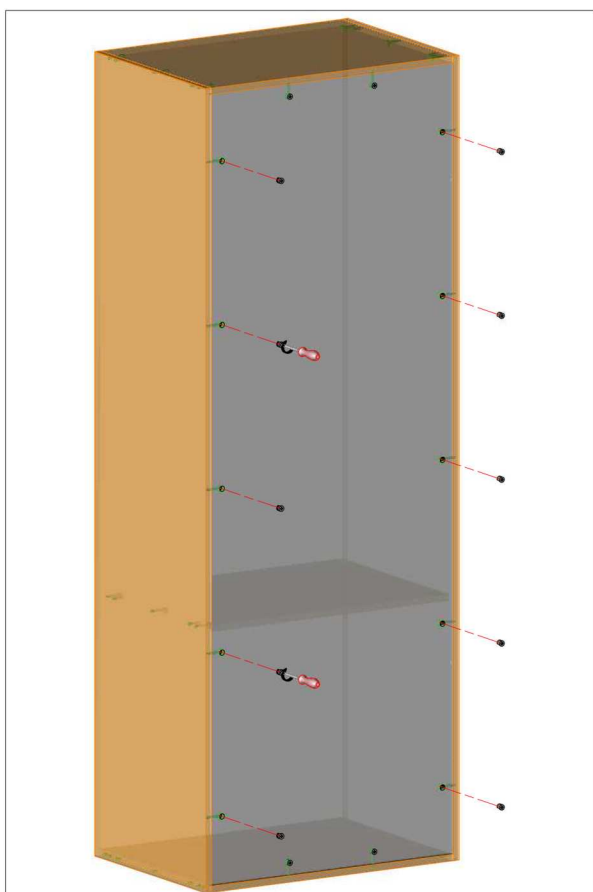
3



3. Wieńce [4, 5] połączone ze ścianą tylną [6] i wieniec środkowy [8] połączyć z bokami [1] za pomocą złączy mimośrodowych [3, 7].

4. W tył ściany tylnej [6] wkręcić bębny mimośrodu [7], w celu zabezpieczenia połączenia.

4

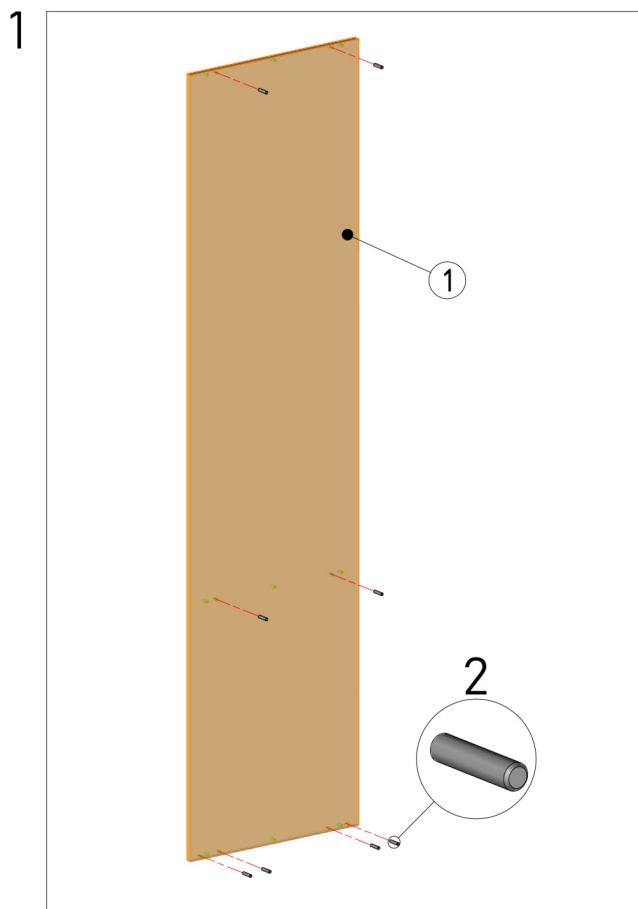


Nr.	Nazwa
8	Wieniec środkowy

# INSTRUKCJA MONTAŻU

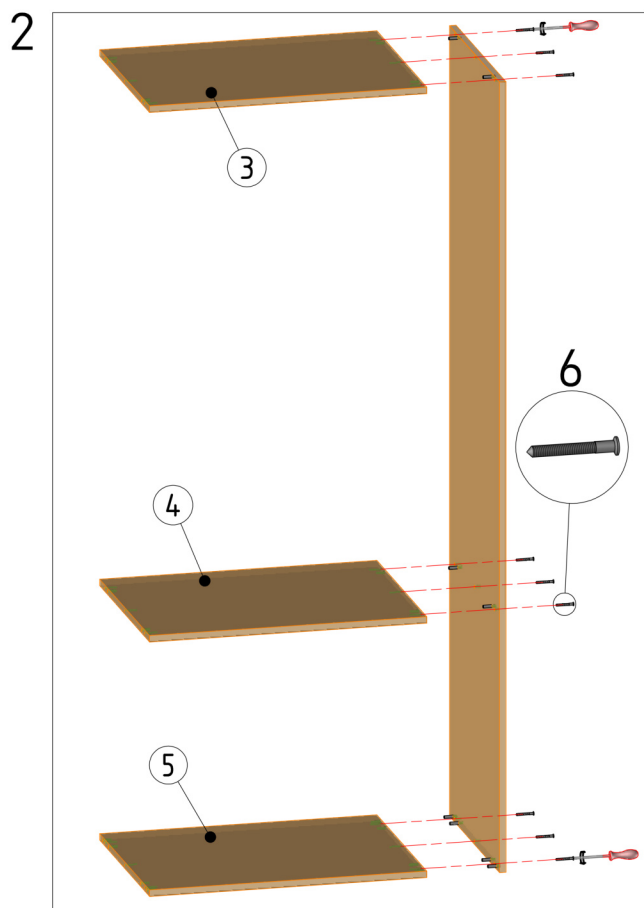
ZSP01 | Słupek z drzwiami i półkami

PLECY HDF | KONFIRMAT



1. W bok [1] wbić kołki drewniane [2] za pomocą młotka. Analogicznie przygotować drugi bok.

2. Do boku [1] przykręcić wieńce [3, 4, 5] za pomocą konfirmatów [6].



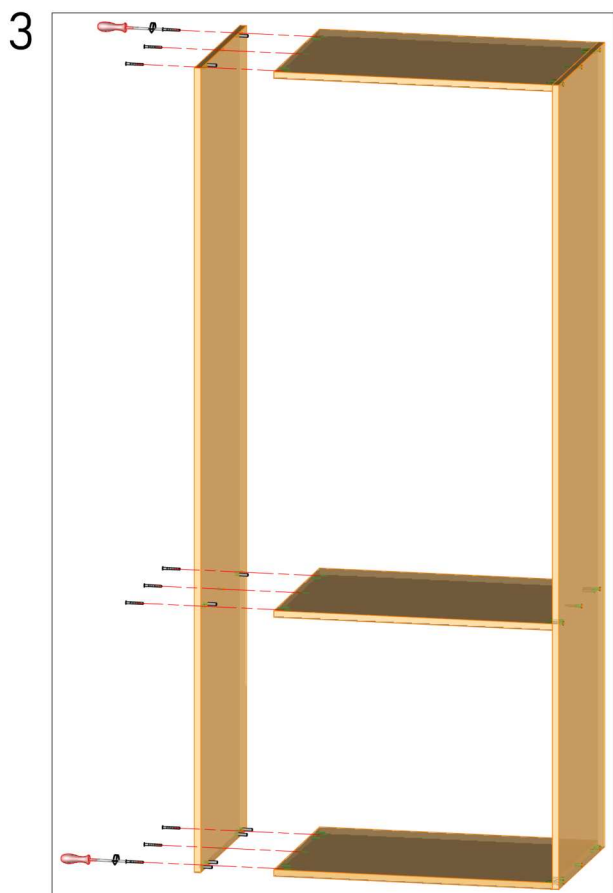
Nr.	Nazwa
1	Bok lewy/prawy
2	Kołek drewniany
3	Wieniec górny
4	Wieniec środkowy
5	Wieniec dolny
6	Konfirmat



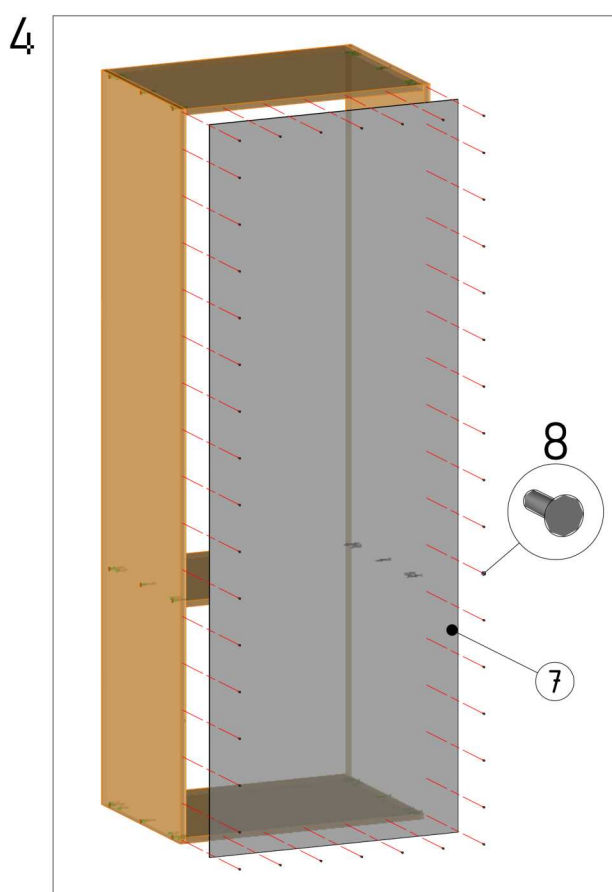
# INSTRUKCJA MONTAŻU

ZSP01 | Słupek z drzwiami i półkami

PLECY HDF | KONFIRMAT



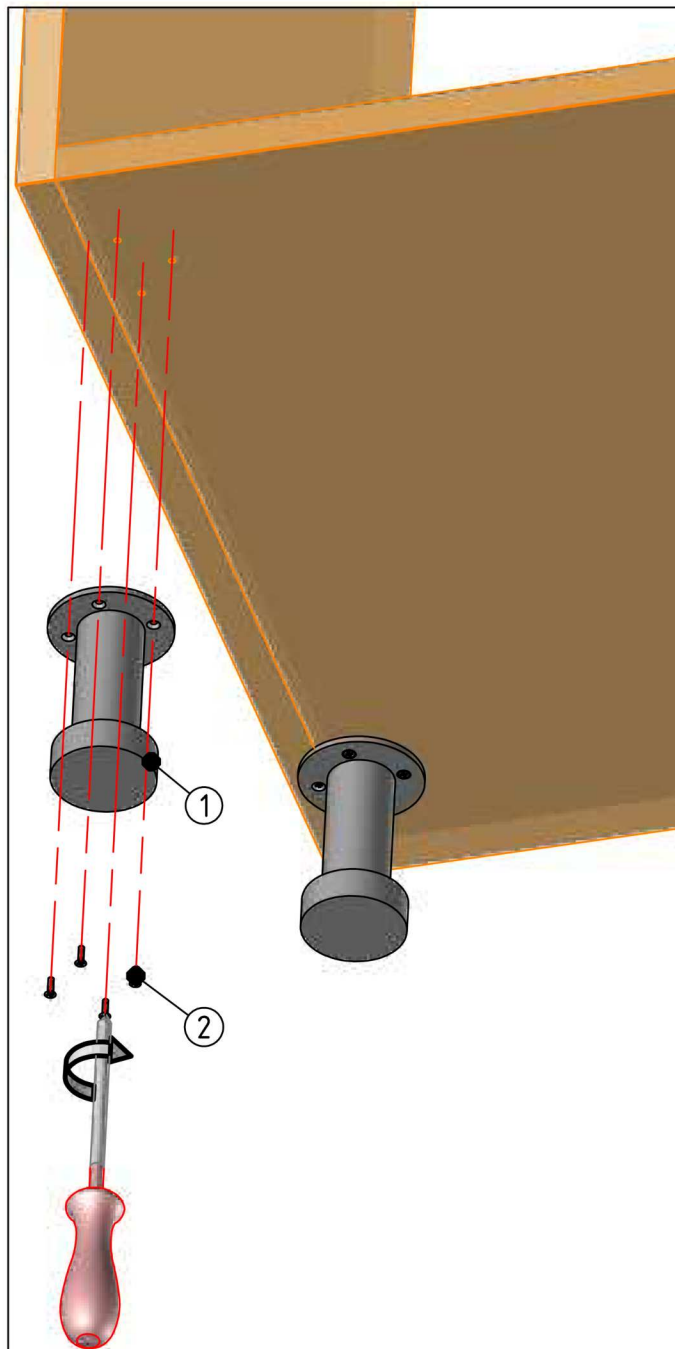
3. Do powstałej konstrukcji przykręcić drugi bok [1] za pomocą konfirmatów [6].  
4. Do korpusu przybić ścianę tylną HDF [7] za pomocą gwoździ [8].



Nr.	Nazwa
7	Ściana tylna HDF
8	Gwóźdź HDF

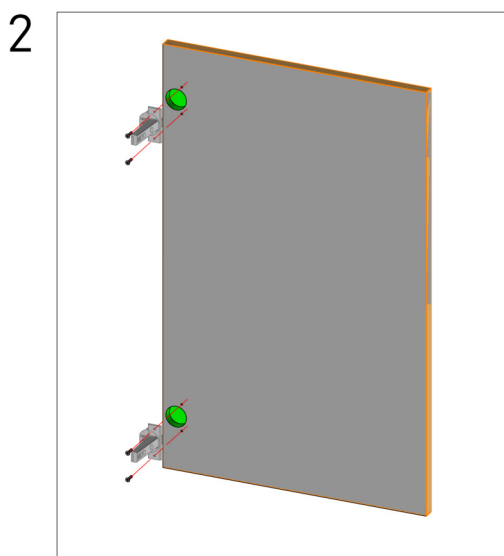
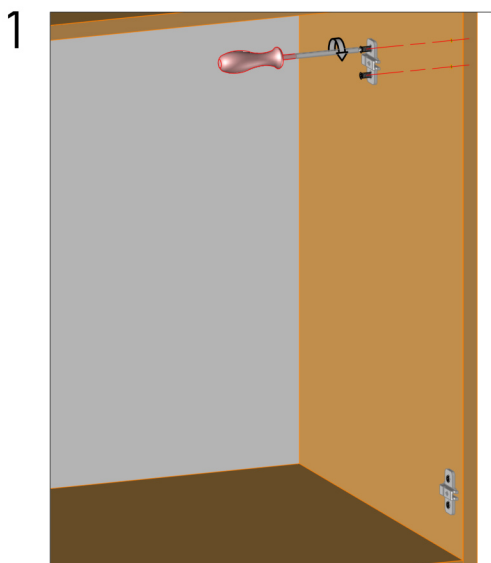
# INSTRUKCJA MONTAŻU

## MONTAŻ NÓŻKI KUCHENNEJ STANDARDOWEJ



1. Przykręcamy do korpusu stopkę [1] przy pomocy wkrętów 3.5x16 za pomocą śrubokręta. Jeden z wkrętów wypada w boku, gdzie nie ma otworu, należy go wkręcić bezpośrednio w płytę.
2. Regulacja odbywa się poprzez obracanie stopki.

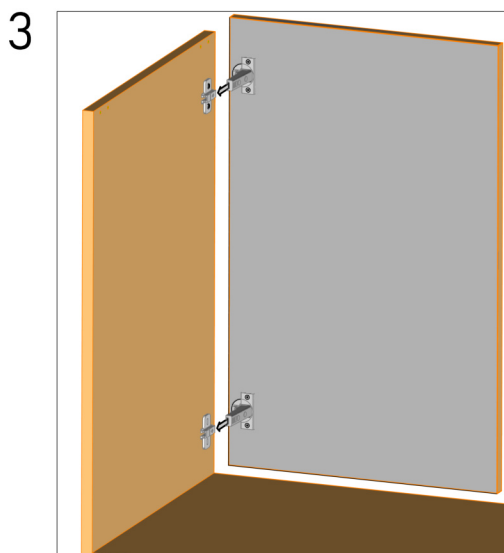
Nr.	Nazwa
1	Stopka standard
2	Wkręt 3.5x16

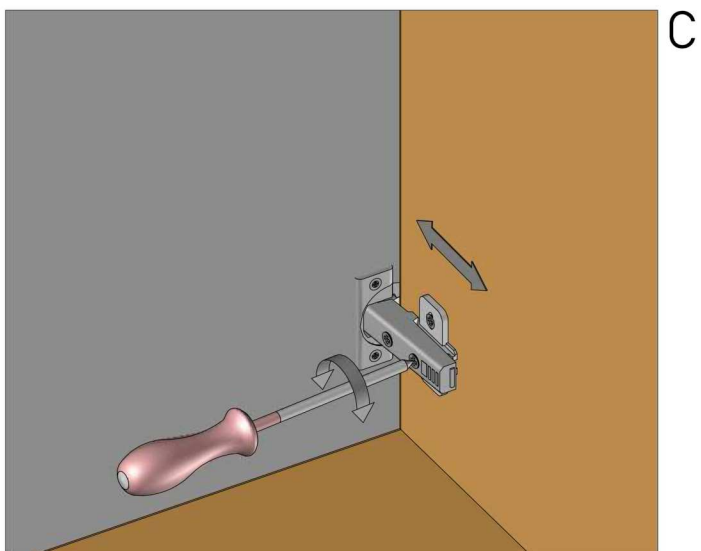
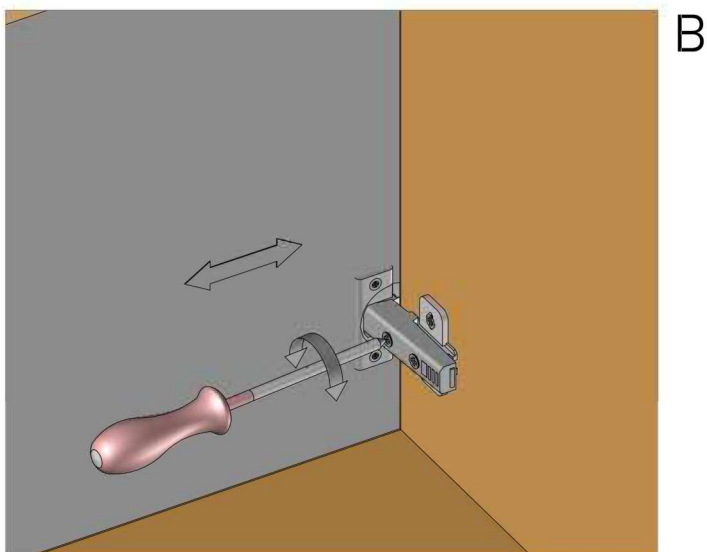
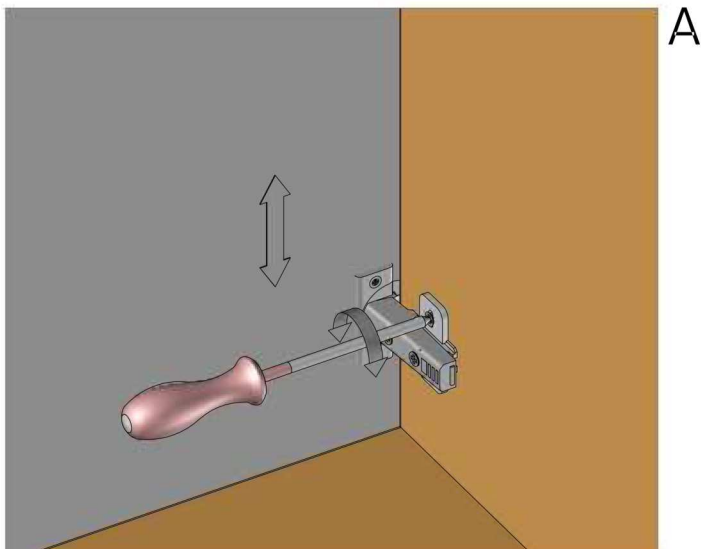


1. Przykręcić prowadnik do korpusu. Wkręty EURO są wstępnie wkręcone w prowadnik.

2. Zawiasy przykręcić do frontu przy pomocy wkrętów 3.5x16.

3. Zapiąć zawias na prowadnik.





- A. Regulacja frontu szafki w pionie.
- B. Regulacja frontu szafki w poziomie.
- C. Regulacja frontu szafki przód - tył